

ANTI STATIC BARS

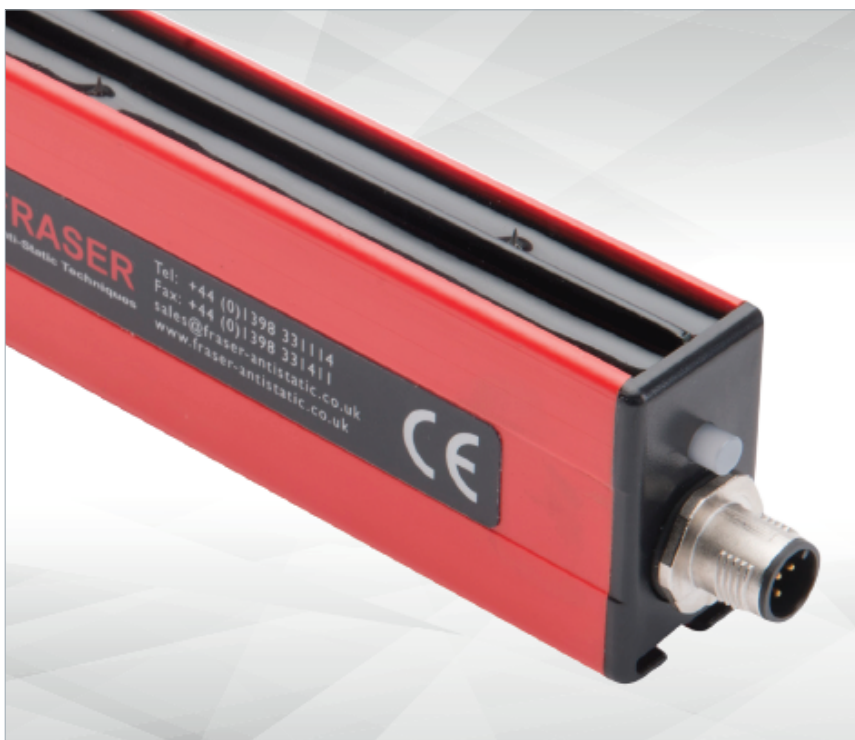
X-12 INTELLIGENTE IONSTAVE

X-Seriens ionstave er den nyeste teknologi inden for neutralisering af statisk elektricitet.

Den intelligente teknik reagerer på de statiske ladninger og udsender de ioner i polaritet og styrke, der skal til for at opnå den bedste neutralisering. X-Serien er udført kompakt med indbygget elektronik og højspændingsenhed.

Forsynes med 24 V DC direkte eller via ekstern strømforsyning. Longivere, der holder længe og ikke giver stød, lavet af Wolfram og koblet via modstande.

Ionisering i hele stavens længde kan fås i længder op til 5000 mm.



FLERE MODELLER

X-12F

- Afstand ca 100 mm
- Minimum længde 300 mm
- Trin på 60 mm op til 4980 mm

X-12L

- Afstand ca 600 mm
- Minimum længde 360 mm
- Trin på 120 mm op til 4920 mm

SPECIFIKATIONER

Elektrisk forsyning:	24 V DC (21 – 27 V) Strømforbrug 1A M12 Stik til 5-leder kabel eller strømforsyning.
Funktionssignal:	Sender 2 signaler fra staven til fjernaflæsning, OK /alarm.
Højspænding:	Op til 12 kV højspænding er integreret i staven.
Konstruktion:	FR-ABS ekstrudering med epoxy forsegling.
Kapslingsklasse:	IP 67
Miljø:	-10 °C – 55 °C , 70% RH
Vægt:	1,5 Kg / m
Mærkning:	CE, UL, CB

INTELLIGENS

Knapperne på enden af baren giver dig mulighed for forskellige indstillinger:

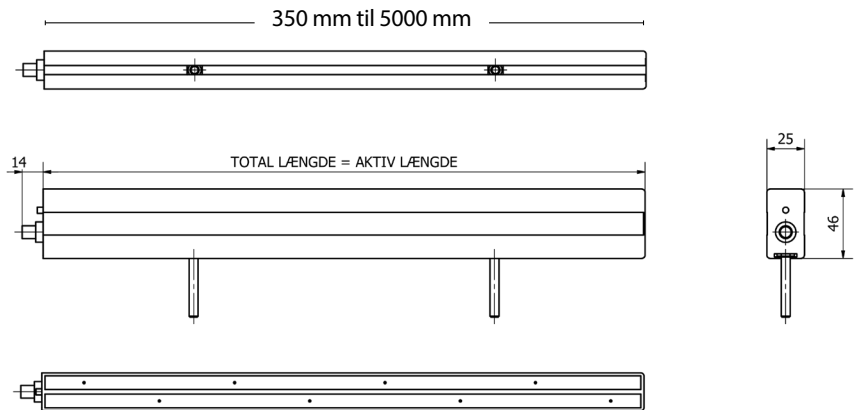
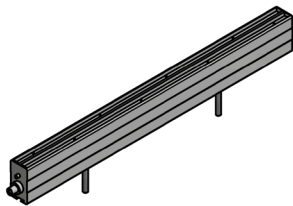
Intelligent / Afstand

LED Statusindikator viser grøn ved normal funktion og rød ved fejl.



DIMENSION

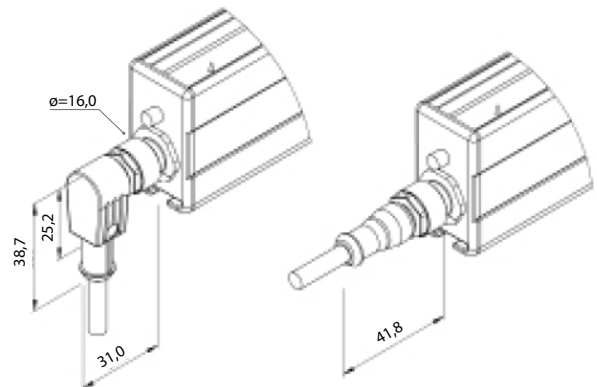
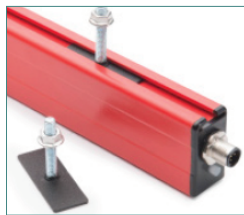
Anti Static bars produceres i mål fra 350 mm lang og op til 5000 mm.



MONTERING

T – bolte M6 x 40 mm kan placeres i hele stavens længde.

Der medfølger 2 stk op til 1000 mm, derefter 1 stk for hver 500 mm



TILBEHØR

Anti Static bars kan leveres med kabel H/V connector i flere længder.



3 m cable with 180° connector

5 m cable with 180° connector

7,5 m cable with 180° connector

10 m cable with 180° connector