

# ANTI STATIC

## 4510 JETDYSE

*Model 4510 er en iondyse for montering på et trykluftssystem.*

*Den frembringer en flad luftstråle af ionisereret luft for neutralisering og renblæsning.*

Dette system kan benyttes til at neutralisere statisk elektriske ladninger på steder, hvor man også har brug for luftstrålen til at fjerne partikler eller adskille emner.

Model 4510 er designet til brug på et luftsysteem så den giver effektiv virkning.

Producerer en effektiv luftstråle med stor volumen og i en flad stråle. Er effektiv til afblæsning uden ret meget støj.

Let installation i et rustfrit beslag.

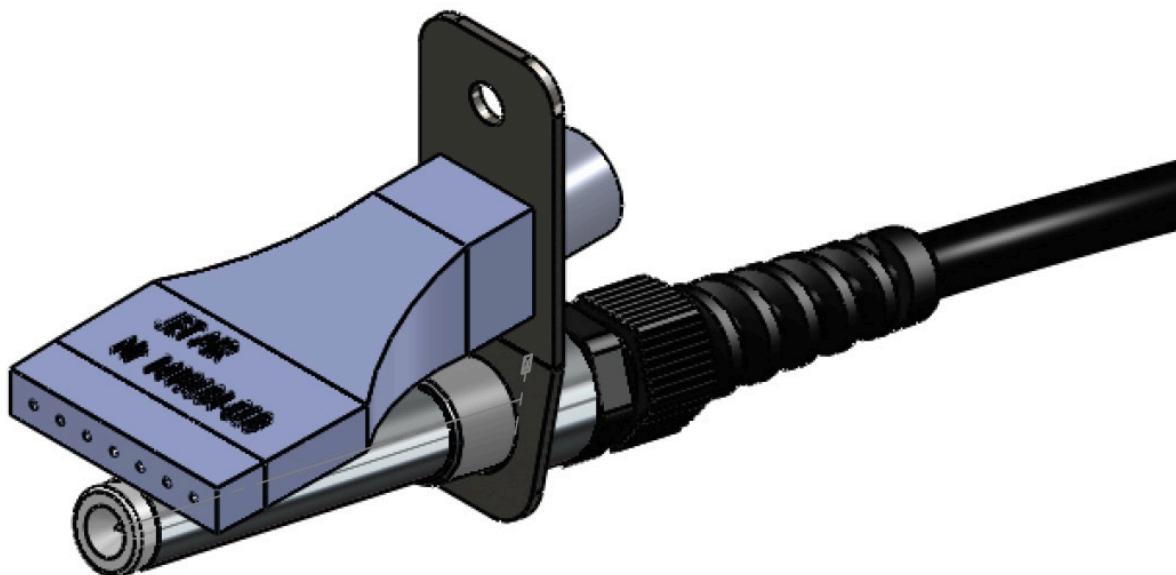


### SPECIFIKATION

<b>Luft:</b>	Luften skal være ren og tør, max 7 Bar. 2 Bar = 180 l/min 7 Bar = 520 l/min
<b>Lufttilslutning:</b>	Standardmonteringen er 1/4 " hunbøsning.
<b>Miljø:</b>	10 til 70 C og 70% RH
<b>Lydniveau:</b>	76 dBA ved 7 Bar
<b>Kabel:</b>	Hi-flex 30 KV kabel med 70mm bøjningsradius. Standard længde er 2 m, længere kabel kan specificeres ved ordre.
<b>Generator:</b>	Kan benyttes med højspændingsgenerator 5,5 og 6 KV, model HP.

**FUNKTION:**

Ioniseringen fra iondysen i rustfrit stål transporteres videre af trykluftstrålen fra den flade luftdyse. Ionerne i luften neutraliserer statisk elektriske ladninger samtidig med, at luften fjerner partikler.

**DIMENSION:**

Ioniseringen fra iondysen i rustfrit stål transporteres videre af trykluftstrålen fra den flade luftdyse. Ionerne i luften neutraliserer statisk elektriske ladninger samtidig med, at luften fjerner partikler.

