

MODERNE, EFFEKTIV OG MILJØRIGTIG TEKNOLOGI TIL ELEMNERING AF LUGT INDENDØRS

ANVENDELSESOMRÅDER

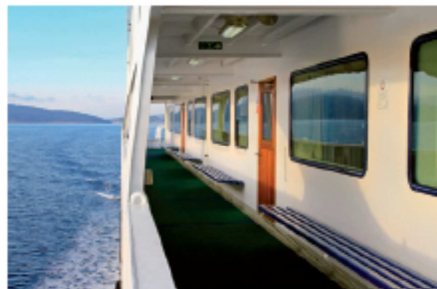
Kældre	Rygerum
Kontorer	Genbrugsstationer
Lejligheder	Både
Campingvogne	Biler



LETVÆGTSMODELLEN TIL DEN ENKLE LUGTSANERING:



AirMaid W er en mobil enhed, der også kan anvendes som en fast installation. Luftkvaliteten forbedres med en miljørigtig og udgiftsvenlig teknologi. AirMaid W neutraliserer lugt fra: affaldsrum, mad, tobaksos, skimmelsvamp, maling, osv. Bakterier og allergifremkaldende partikler i luften bliver også reduceret.



AirMaid W ozon generator

- Effektiv luftbehandling - omgående effekt.
- Minimalt vedligehold og service
- Bedre end andre ozongeneratorer (CGC)
- Trinløs justering af ozonmængden

CGC "CORONA GLASS CELL"

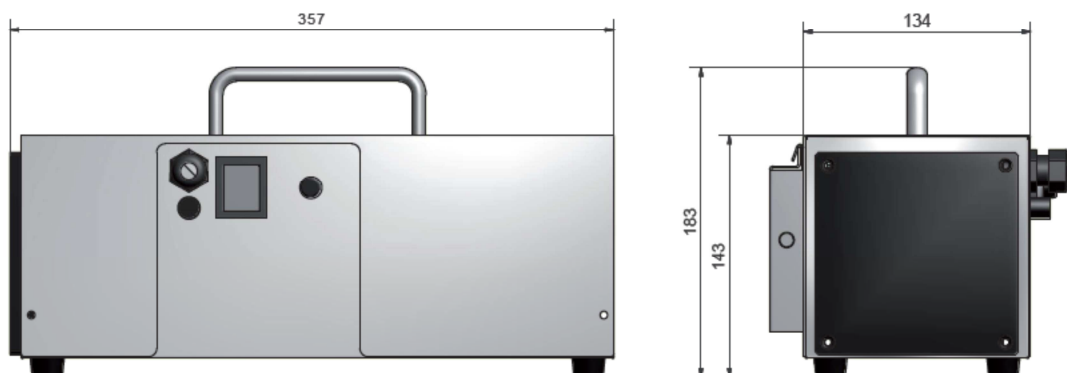
AirMaid er baseret på Interzon unikke Corona Glass Cell, hvor ozonen produceres med elektriske udladninger.

CGC er en Interzon opfindelse til ozonproduktionen. CGC teknologien har lang levetid og kræver minimal vedligeholdelse

CGC teknologien har været på markedet siden 1996.

INSTALLATION

Produktet skal monteres på en horisontal flade, som vist på billedet nedenfor. Bedste placering er 2 meter over gulv, da ozon er tungere end luft. Temperaturen i rummet hvor, 500 W placeres, må ikke overstige 40°C.



BRUG

Mængden af ozon kan justeres enkelt på den trinløse justering fra 0-500mg/h. 500 W bliver leveret med en 2,5meter kabel. 500 W kan fås med beslag til vægmontage.

SERVICE OG VEDLIGEHOLD

CGC cellen i generatoren skal kontrolleres og rengøres, mindst 1 gang årligt. Filteret bør udskiftes hver 3. måned.

SCANION anbefaler kontrol af cellerne hver 3 måned!

TEKNISK SPECIFIKATION

AirMaid®	Ozone Capacity	Power	Voltage	Weight
500 W	0-500 mg/h	55 W	230V/50Hz	4 kg

Materiale: AISI 304 Rustfrit stål

Arbejdstemperatur: fra -25°-40°C

Dimension WxLxH: 135x360x145mm

Ventilator: 160 m³/h (optimalt)



GARANTI

Alle AirMaid produkter leveres med 2 års garanti