

EX 1250 IONISERINGSSTAV

EX1250 ioniseringsstav er en effektiv ionstav med ATEX-certificering, til brug i områder med eksplosionsfare.

Maximum ionisering i eksplosionsfarlige zoner.

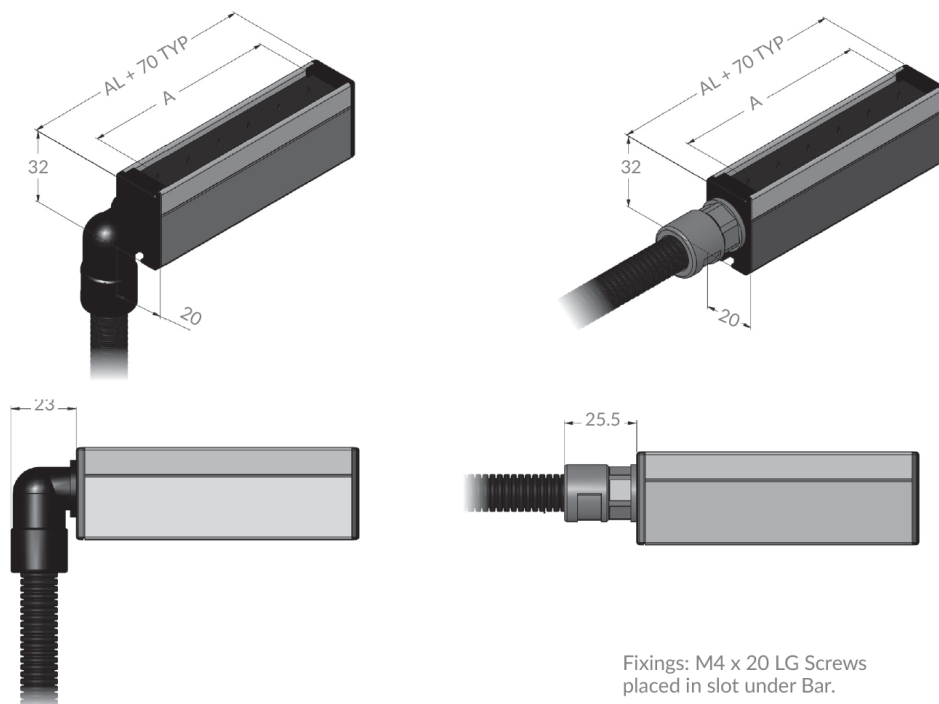
- EX1250 er en del af programmet med ionstave, der kobles på højspændingsgeneratorer.
- Elektroderne er meget holdbare. De holder sig spidse og dermed god effekt.
- Elektroderne er placeret med 15 mm afstand, så de giver max neutralisering.
- Kompakt og robust konstruktion, der tåler rengøring, da al elektronik er indstøbt.
- Kan benyttes i miljøer til fødevarer- og medicinindustrien.
- Effektiv afstand op til 150 mm, bedste afstand er 25 – 50 mm.
- Certificeret til Zone 1 og 2, Gasgruppe IIB.



SPECIFIKATION

Længde:	Total længde fra 120 – 6000 mm Aktiv længde er 70 mm mindre end total.
Montering:	M4 x 20 mm monteret i bagsidens spor.
Kabel:	Standard 3 m kabel i beskyttet flexslange. Længere kabel kan specificeres ved ordre.
Sikkerhed:	Elektroder koblet via modstande, så stød undgås.
Miljø:	Tørt og oliefrigt, max 50 °C, 70% RH
Tilbehør:	Luft tilslutnings udstyr for at forlænge virkningen op til 500 mm afstand. Udstyr, der aflæser status for funktionen.

DIMENSION



Fixings: M4 x 20 LG Screws placed in slot under Bar.

Dimensions in mm.

ATEX CERTIFICERING

EX-1250 Static Eliminator Bar YYYY/NNNN

 II 2G IIB T6 ($-20^{\circ} \leq T_a \leq +50^{\circ} \text{C}$)

Baseefa 07ATEX0157X

Fraser Anti-Static Techniques Ltd, Scotts Business Park, Bampton EX16 9DN UK

www.fraser-antistatic.co.uk

 1180

 **FRASER**
Anti-Static Techniques

sales@fraser-antistatic.co.uk

EX-1250 STATIC ELIMINATOR BAR Ex II – 2G – IIB – T6

II = Industrielt udstyr

2 = Udstyr kategori, høj beskyttelse i zone 1 og 2

G = Udstyr til brug i eksplosionsfarlige områder med gas, damp eller støv.
Gælder også for zone 22 støv.

IIB = Gasgruppe, der dækker Ethylene, foruden gasser i gruppe IIA
Acetone, Benzen, Butan, Ethanol, Methan, Propan, Toluén, Xylen.