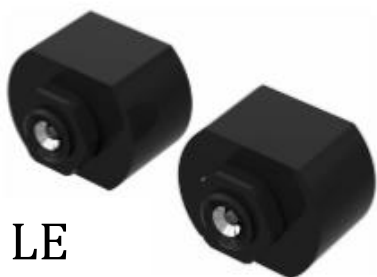


LONG RANGE -elektroder



LR- LE



LR- HVLE

Longe Range (LR) gør det muligt at ionisere emner på 1000mm afstand uden brug af ventilatorer eller trykluft. Long Range elektroder er særdeles velegnede til anvendelse hvor pladsen er trang, eller hvor forholdene ikke tillader en LR stav.

Eksempler på anvendelsesområder inden for industrien: sprøjttestøbning- og ekstrudereringsforme, oprulning af film, samt i produktioner, hvor produktet ændrer størrelse og form.

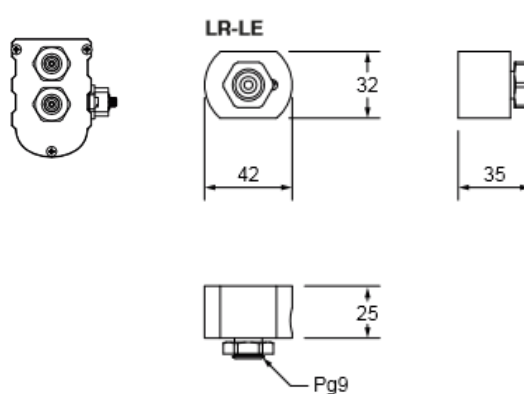
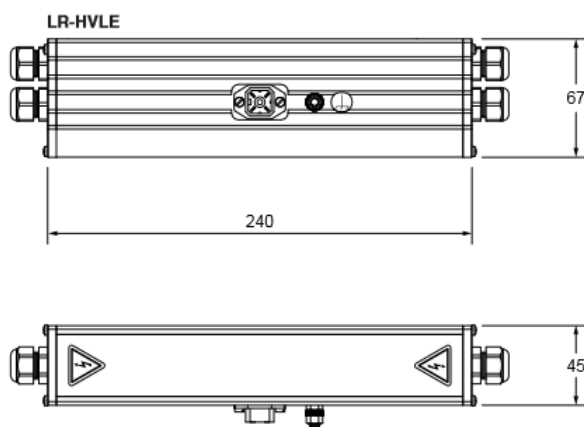
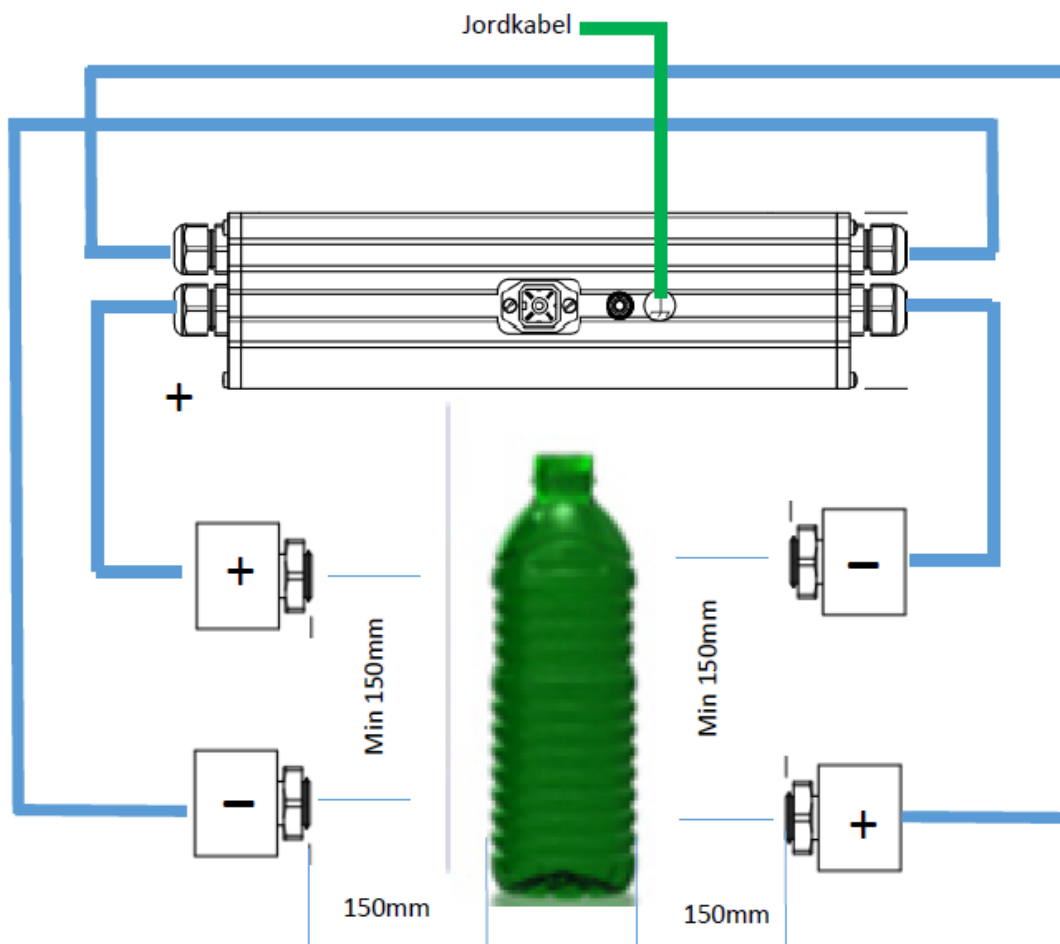
LR-HVLE

Højspændingsenheden til LR-LE elektroden.

- 4 udgange: 2 positive (+), 2 negative (-)
- Kabellængde på hver udgang 2m.
- Strømtilførsel er 24V
- Effekt 16kV pulserende DC
- Justerbar pulsfrekvens.

LR-LE

- Kompakt elektrode til installation hvor pladsen er trang.
- Flexibel installation og placering
- Kan placeres i små områder
- Minimal vedligehold
- Fremstillet i PVC



LR-HVLE Højspændingsenheden
 LR-LE Ioniserings elektroder med kabel
 CCU/LR24V01 Ministyring
 SKLR/04 24V kabler L= 0,5-5meter
 SEH/LRB-3 Holdere til højspændingsenheden

